

# BiPRO

---

PROZESSOPTIMIERUNG DURCH DEN EINSATZ OFFENER STANDARDS

# ... eine gemeinsame Sprache sprechen

Optimierung von Geschäftsprozessen

Steigerung der Servicequalität und -quantität

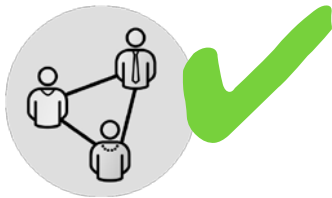
Effizienzsteigerung

Nachhaltige Kostensenkung

Standardisierung und Normierung



BiPRO Normen



Kollaboration



Architektur



Implementierung

Bestandsaufnahme

# OpenBiPRO

---

Offene Referenzarchitektur und -implementierung  
der BiPRO Normen

Eine Open Source Initiative in enger Zusammenarbeit mit der Versicherungswirtschaft unter dem Dach des BiPRO e.V.

Schaffung einer **offenen hersteller-unabhängigen Referenzarchitektur und –implementierung** auf Basis offener Standards und Open Source Technologien



OpenBiPRO

## **BiPRO Normen**

## **OpenBiPRO Referenzarchitektur**

Datenstrukturen, Schnittstellen, Geschäftsprozesse, Dokumentation

## **OpenBiPRO Referenzimplementierung**

OpenBiPRO Services

OpenBiPRO

BiPRO-konforme Implementierung der Referenzarchitektur und Normen

Modularisierte Architektur

- Contract First
- Service Component Architecture

Open Source und Open Standards

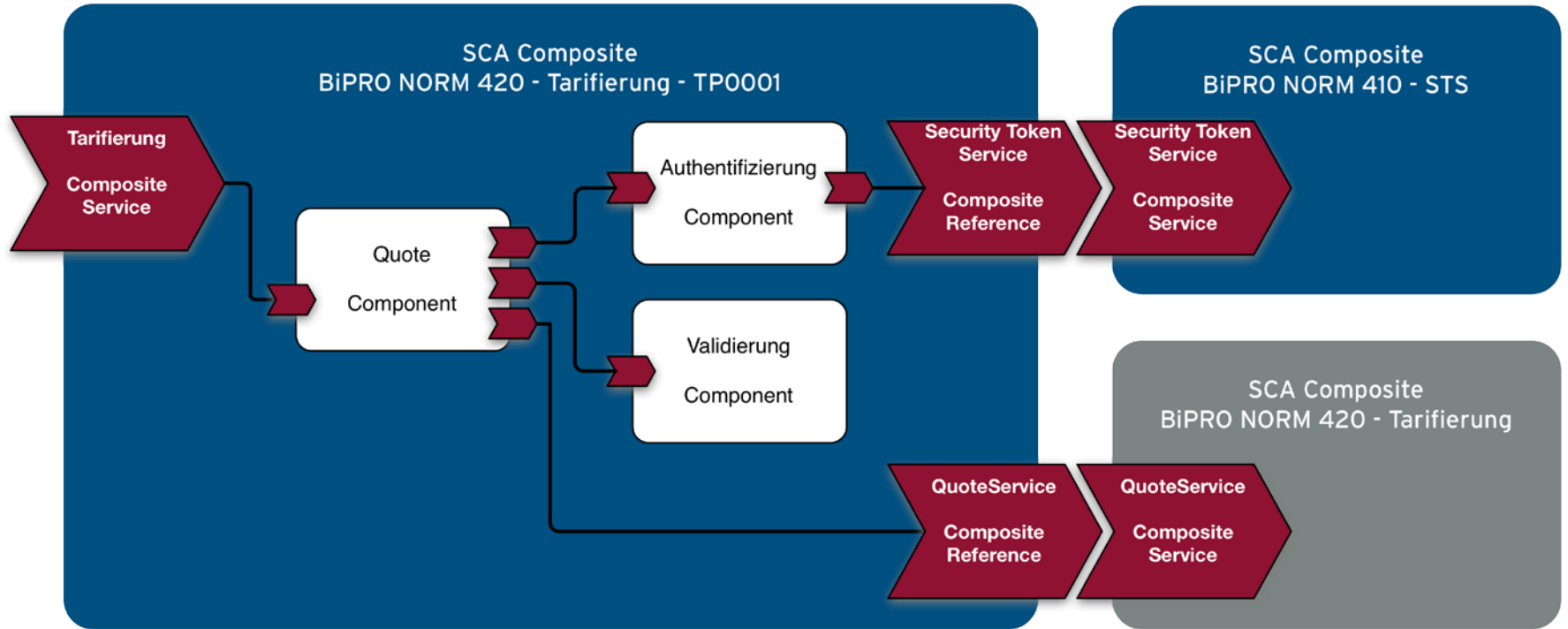
- Bewährte und Standard-basierte Open-Source-Technologien als Basis
- WS\*, Java EE, Oasis SCA, BPMN 2.0

Portabilität durch Abstrahierung über Referenzarchitektur



OpenBiPRO REFERENZIMPLEMENTIERUNG

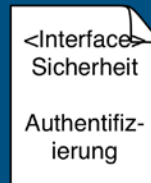
# OpenBiPRO Referenzimplementierung



## NORM 420 - Tarifierung



## NORM 260 - Sicherheit



## NORM 210 - STS



## NORM ff.



# OpenBiPRO Referenzarchitektur



**OpenBiPRO Referenzimplementierung**

OpenBiPRO Services  
60%

**Individualentwicklung**

40%

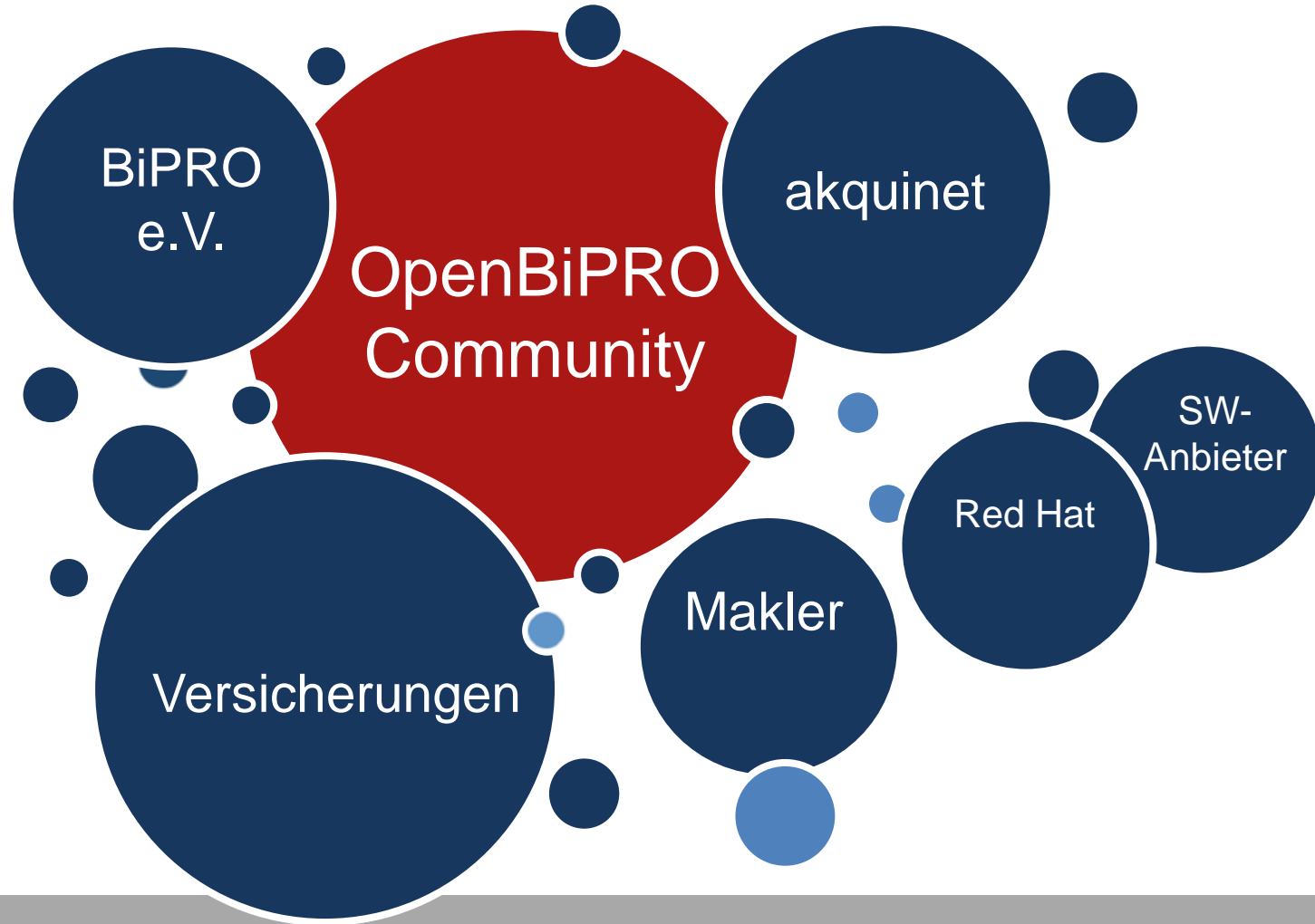
**OpenBiPRO Referenzarchitektur**

Erweiterbarkeit und Offenheit der OpenBiPRO Implementierung

# OpenBiPRO

---

Vorgehen



Kollaborative Entwicklung innerhalb der  
Versicherungswirtschaft der nicht marktdifferenzierenden  
Schnittstellen und Prozesse

akquinet koordiniert die OpenBiPRO Referenzarchitektur  
und –implementierung

- u. A. Softwarearchitektur, Projektleitung, Infrastruktur, Beratung und Unterstützung
- Erfahrung in der Organisation und Koordination von Open-Source-Projekten

OpenBiPRO Community

100% BiPRO konform und offen für alle Marktteilnehmer

- Versicherungen, Vergleicher, MVP, etc.

Open Source Technologien und offenen Standards

- Hersteller-unabhängig, Kein Vendor-Lock-In, Investitionsschutz

Entwicklung und Etablierung in laufenden Projekten

OpenBiPRO – Zusammenfassung und nächste Schritte



## Heinz Wilming

akquinet AG

Leiter JBoss Competence Center

[heinz.wilming@akquinet.de](mailto:heinz.wilming@akquinet.de)

Tel.: +49 (0) 30 – 235 520 – 51



## Martin Weber

akquinet AG

Geschäftsführer

[martin.weber@akquinet.de](mailto:martin.weber@akquinet.de)

Tel.: +49 (0) 30 – 235 520 – 0

KONTAKT